



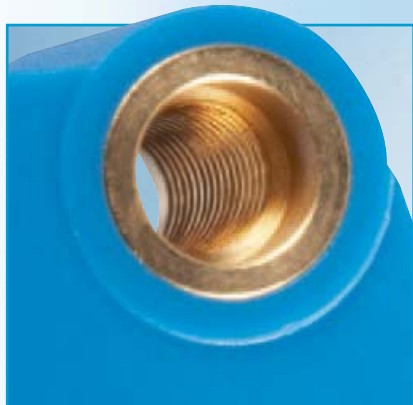
G6 - 经济型迷你光电开关

德国西克传感器

超越标准 - G6 经济型迷你光电开关



易于监视
■ 明亮的LED指示灯



易于安装
■ 内嵌金属螺纹



易于对准
■ PinPoint光源技术





易于调节

- 大调节旋钮

坚固耐用

- IP67防护等级

稳定可靠

- SICK ASIC 芯片技术



www.sick.com/globalsensor

易于选型

- 电缆型/插头型

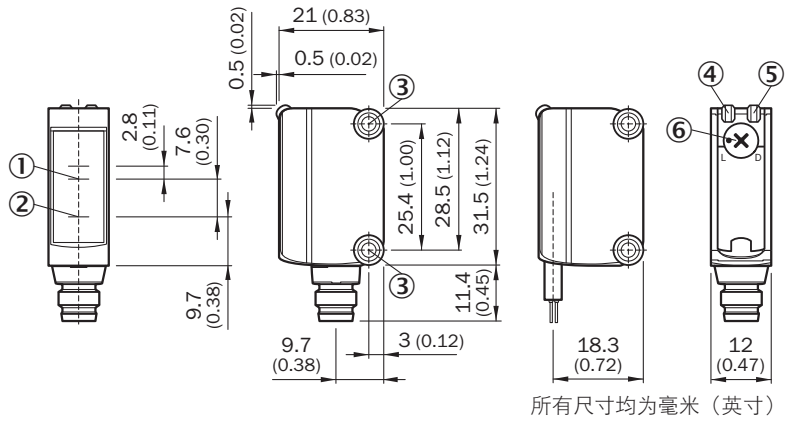
GTB6漫反射式光电开关, 背景遮蔽型

检测距离
250 mm

漫反射式光电开关, 背景遮蔽型

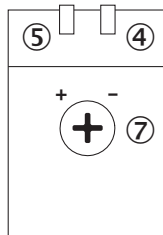
- 类激光性能 LED光源技术, 光点更亮更精确
- 金属螺纹安装孔, 安装简便且坚固
- 施克ASIC芯片, 抗环境干扰和传感器互相干扰
- 大旋钮方便调节
- 指示灯大而明亮

尺寸图



调节

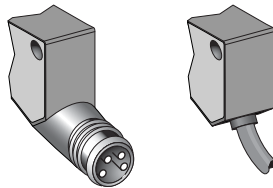
所有型号



- ① 光轴接收
- ② 光轴发射
- ③ M3螺纹安装孔
- ④ LED电源指示灯,绿色,360度可见
- ⑤ LED信号输出指示灯,黄色,360度可见
- ⑥ 亮通/暗通旋钮
L = 亮通
D = 暗通
- ⑦ 检测距离调节

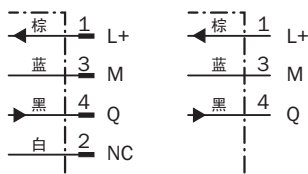
连接类型

GTB6-P4212	GTB6-P1211
GTB6-N4212	GTB6-N1211
GTB6-P4211	GTB6-P1212
GTB6-N4211	GTB6-N1212



4-针, M8

3 x 0.14 mm²

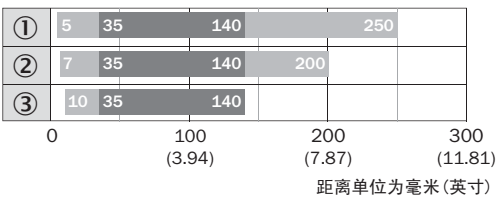


附件
电缆和插头
安装附件

技术数据		GTB6-	N1211	N1212	N4211	N4212	P1211	P1212	P4211	P4212
最大检测距离	250mm ¹⁾									
检测范围	140mm									
检测范围调节方式	电位计									
光源类型	LED, 红光, 650 nm ²⁾									
光点直径	距离100 mm 处约为 6 mm									
供电电压 V _s	12 ... 24 V DC ³⁾									
波纹	± 10 % ⁴⁾									
能耗	≤ 30 mA ⁵⁾									
开关输出	NPN: 集电极开路 Q PNP: Q									
输出电压 PNP 高/低	V _s - (≤ 3 V)/约 .0 V									
输出电压 NPN 高/低	约 V _s /≤ 3 V									
输出方式	亮通/暗通旋钮									
最大输出电流 I _{a,max}	100 mA									
响应时间	< 625 μs ⁶⁾									
切换频率 ⁶⁾	1 kHz ⁷⁾									
连接方式	电缆, PVC, 2 m ⁸⁾ M8插头, 4针									
VDE防护等级	◆									
电流保护	V _s 电源极性反接保护/ 输入输出短路保护/ 输出过流和短路保护									
防护等级	IP 67									
工作环境温度	-25 °C ... +55 °C									
储存环境温度	-40 °C ... +70 °C									
重量	M8插头型, 约 20g 2m 电缆型, 约 60g									
外壳材质	ABS, PC, PMMA									
发货包含	安装支架, 螺丝钉									

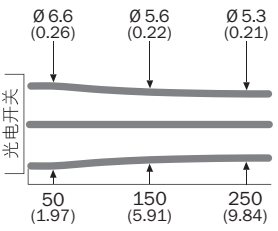
1) 对90%反射率物体 (基于DIN 5033的标准白色)
2) T_a=+25 °C下平均工作时间 100,000小时
3) 限定值, 电源极性反接在短路保护下 电流最大8A
4) 不可以超出供电电压V_s允许范围值
5) 空载
6) 电阻性负载情况下信号传输时间
7) 亮/暗比例 1:1
8) 0 °C以下不可弯曲

检测距离和信号冗余

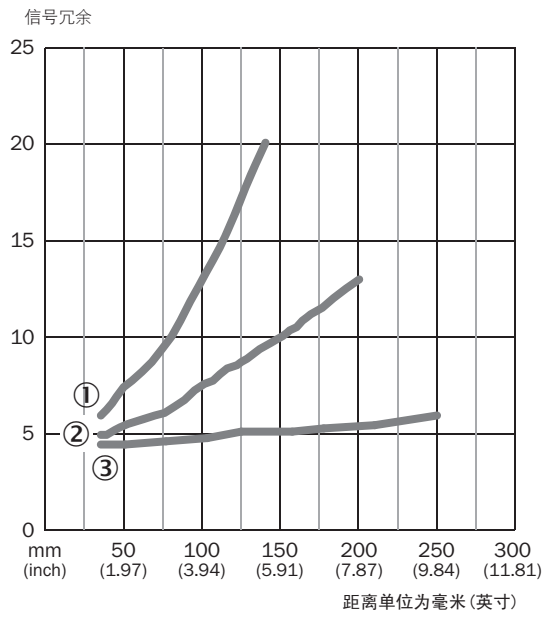


■ 最大典型检测范围 ■ 检测距离

- ① 对白色 (90 % 的反射率) 的检测距离
- ② 对灰色 (18 % 的反射率) 的检测距离
- ③ 对黑色 (6 % 的反射率) 的检测距离



所有尺寸均为毫米 (英寸)



订货信息

型号	订货号
GTB6-N1211	1052441
GTB6-N1212	1052445
GTB6-N4211	1052439
GTB6-N4212	1052443
GTB6-P1211	1052440
GTB6-P1212	1052444
GTB6-P4211	1052438
GTB6-P4212	1052442

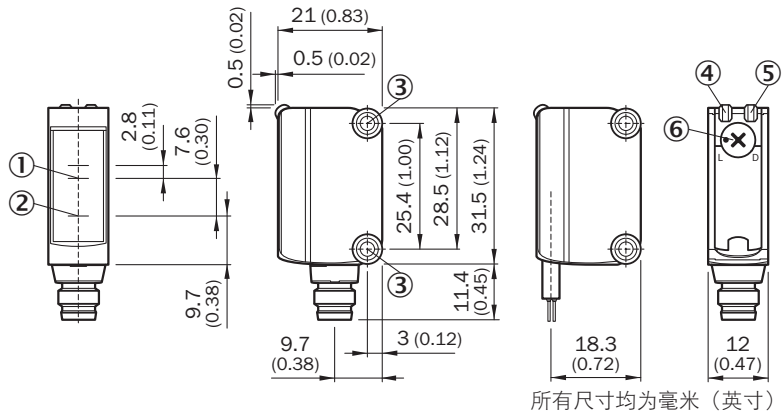
GTE6 漫反射式光电开关, 增强型

检测距离
300 mm

漫反射式光电开关, 增强型

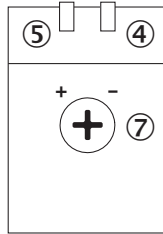
- 类激光性能 LED光源技术, 光点更亮更精确
- 金属螺纹安装孔, 安装简便且坚固
- 施克ASIC芯片, 抗环境光干扰和传感器互相干扰
- 大旋钮方便调节
- 指示灯大而明亮

尺寸图



调节

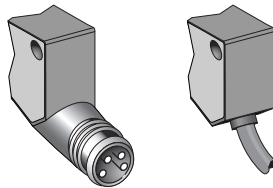
所有型号



- ① 光轴接收
- ② 光轴发射
- ③ M3螺纹安装孔
- ④ LED电源指示灯,绿色,360度可见
- ⑤ LED信号输出指示灯,黄色,360度可见
- ⑥ 亮通/暗通旋钮
L = 亮通
D = 暗通
- ⑦ 检测距离调节

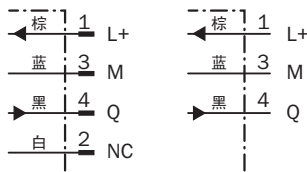
连接类型

GTE6-N4211	GTE6-N1211
GTE6-N4212	GTE6-N1212
GTE6-P4211	GTE6-P1211
GTE6-P4212	GTE6-P1212



4针, M8

3 x 0.14 mm²



附件
电缆和插头
安装附件

技术数据		GTE6-	N1211	N1212	N4211	N4212	P1211	P1212	P4211	P4212
最大检测距离	300 mm ¹⁾									
检测范围	250 mm ¹⁾									
检测范围调节方式	电位计									
光源类型	LED红光, 650 nm ²⁾									
光点直径	7 mm, 距离 90 mm处									
供电电压V _s	12 ... 24 V DC ³⁾									
纹波	± 10 % ⁴⁾									
能耗	≤ 30 mA ⁵⁾									
开关输出	NPN: 集电极开路: Q PNP: Q									
输出电压PNP 高/低	V _s - 3 V/约. 0 V									
输出电压NPN 高/低	约. V _s /3 V									
输出方式	亮通/暗通旋钮									
最大输出电流I _{Amax}	100 mA									
响应时间	< 1,250 μs ⁶⁾									
切换频率 ⁷⁾	500 Hz									
连接方式	电缆, PVC, 2 m ⁸⁾ M8插头, 4针									
VDE防护等级	◆									
电流保护	V _s 电源极性反接保护/ 输入输出短路保护/ 输出过流和短路保护									
防护等级	IP 67									
工作环境温度	-25 °C ... +55 °C									
储存环境温度	-40 °C ... +70 °C									
重量	M8插头型, 约20g 2m 电缆型, 约60g									
外壳材质	ABS, PC, PMMA									
发货包含	安装支架, 螺丝钉									

1) 对90%反射率物体
(基于DIN 5033的标准白色)

2) T_a=+25 °C下平均工作时间100,000小时

3) 限定值, 电源极性反接在短路保护下
电流最大8A

4) 不可以超出供电电压V_s允许范围值

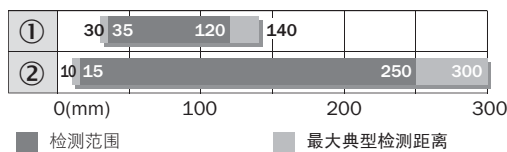
5) 空载

6) 电阻性负载情况下信号传输时间

7) 亮/暗比例 1:1

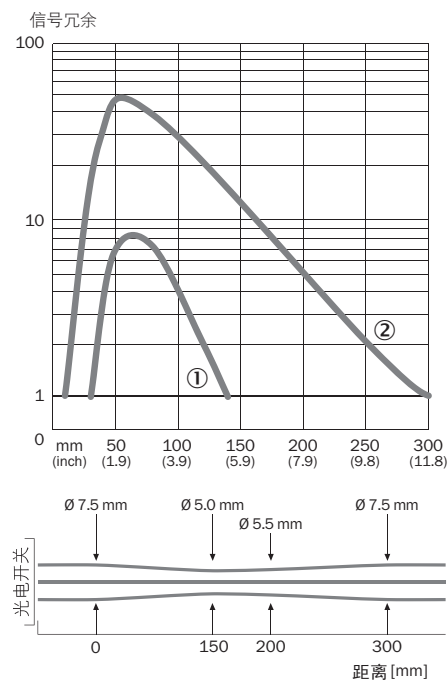
8) 0 °C以下不可弯曲

检测距离和信号冗余



① 对灰色 (18% 的反射率) 的检测距离

② 对白色 (90% 的反射率) 的检测距离



订货信息

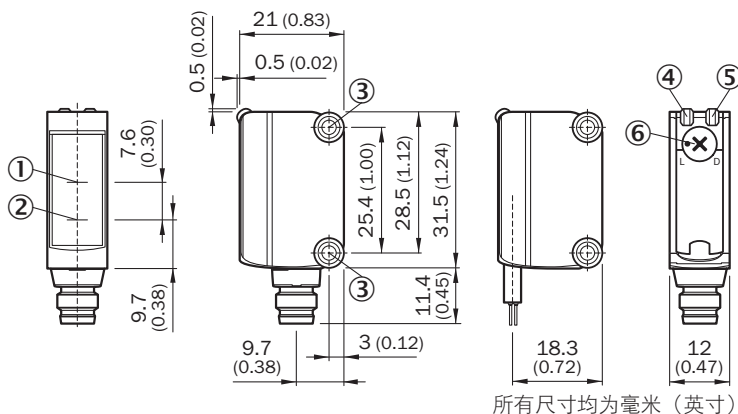
型号	订货号
GTE6-N1211	1050713
GTE6-N1212	1051784
GTE6-N4211	1050711
GTE6-N4212	1051782
GTE6-P1211	1050712
GTE6-P1212	1051783
GTE6-P4211	1050710
GTE6-P4212	1051781

GL6镜反射式光电开关

	检测距离
	7.2 m
镜反射式光电开关	

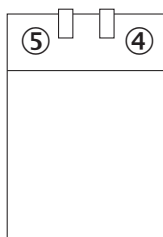
- 类激光性能 LED光源技术，光点更亮更精确
- 金属螺纹安装孔，安装简便且坚固
- 施克ASIC芯片，抗环境光干扰和传感器互相干扰
- 大旋钮方便调节
- 指示灯大而明亮

尺寸图



调节

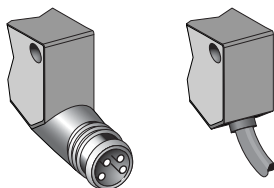
所有型号



- ① 光轴接收
 - ② 光轴发射
 - ③ M3螺纹安装孔
 - ④ LED电源指示灯,绿色,360度可见
 - ⑤ LED信号输出指示灯,黄色,360度可见
 - ⑥ 亮通/暗通旋钮
- L = 亮通
D = 暗通

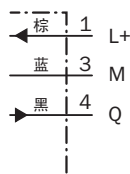
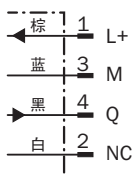
连接类型

GL6-N4111	GL6-N1111
GL6-N4112	GL6-N1112
GL6-P4111	GL6-P1111
GL6-P4112	GL6-P1112



4针, M8

3 x 0.14 mm²



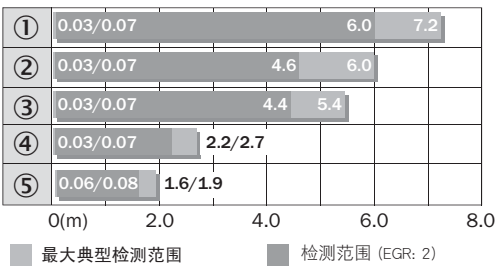
附件
电缆和插头
安装附件
反射镜



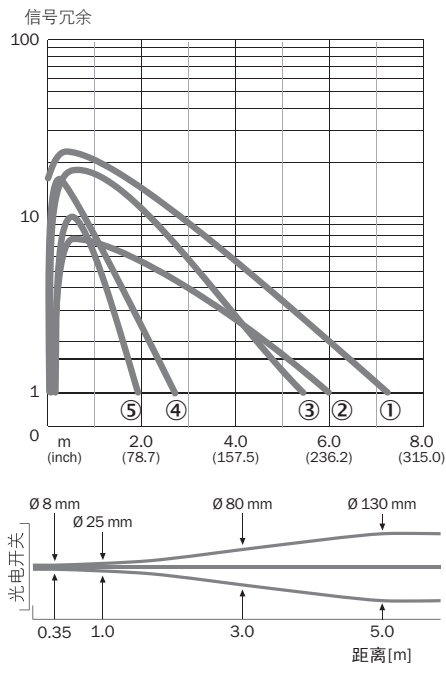
技术数据		GL6-	N1111	N1112	N4111	N4112	P1111	P1112	P4111	P4112
最大检测距离	7.2 m									
检测范围	6 m									
配合使用	反射镜 PL80A									
光源类型	LED红光, 650 nm ¹⁾									
光点直径	8 mm, 距离 350 mm 处									
偏光滤镜	✓									
供电电压 V _s	12 ... 24 V DC ²⁾									
纹波	± 10 % ³⁾									
能耗	≤ 30 mA ⁴⁾									
开关输出	NPN: 集电极开路: Q									
	PNP: Q									
输出电压PNP 高/低	V _s - 3 V / 约. 0 V									
输出电压NPN 高/低	约. V _s /3 V									
输出方式	亮通/暗通旋钮									
最大输出电流 I _{Amax}	100 mA									
响应时间	< 625 μs ⁵⁾									
切换频率	1 kHz ⁶⁾									
连接方式	电缆, PVC, 2 m ⁷⁾									
	M8插头, 4针									
VDE防护等级	◆									
电流保护	V _s 电源极性反接保护/ 输入输出短路保护/ 输出过流和短路保护									
防护等级	IP 67									
工作环境温度	-25 ° C ... +55 ° C									
储存环境温度	-40 ° C ... +70 ° C									
重量	M8插头型, 约 20g 2m 电缆型, 约 60g									
外壳材质	ABS, PC, PMMA									
发货包含	反射镜 P250, 安装支架									

1) Ta=+25 ° C 下平均工作时间 100,000 小时
 2) 限定值, 电源极性反接在短路保护下 电流最大 8A
 3) 不可以超出供电电压 V_s 允许范围值
 4) 空载
 5) 电阻性负载情况下信号传输时间
 6) 亮/暗比例 1:1
 7) 0 ° C 以下不可弯曲

检测距离和信号冗余 | 订货信息



反射镜型号	检测范围
① PL80A	0.07 ... 6.0 m
② PL40A	0.07 ... 4.6 m
③ P250	0.07 ... 4.4 m
④ PL20A	0.07 ... 2.2 m
⑤ 反射胶贴 钻石级	0.08 ... 1.6 m



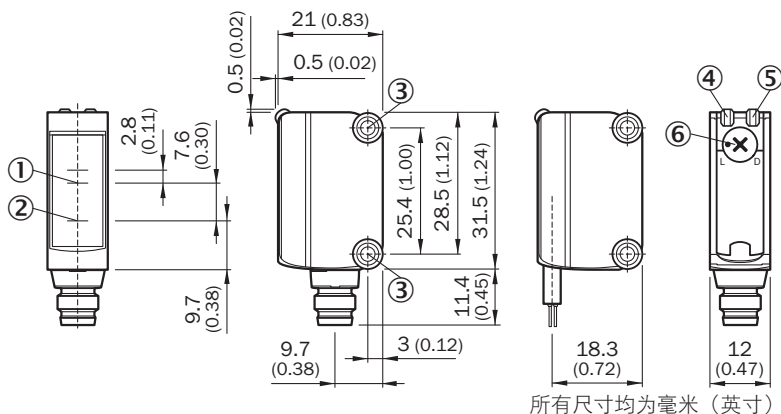
型号	订货号
GL6-N1111	1050709
GL6-N1112	1051780
GL6-N4111	1050707
GL6-N4112	1051778
GL6-P1111	1050708
GL6-P1112	1051779
GL6-P4111	1050706
GL6-P4112	1051777

GSE6对射式光电开关

检测距离
15 m
对射式光电开关

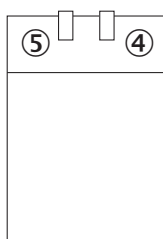
- 类激光性能 LED光源技术，光点更亮更精确
- 金属螺纹安装孔，安装简便且坚固
- 大旋钮方便调节
- 指示灯大而明亮

尺寸图



调节

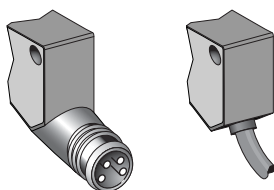
所有型号



- ① 光轴接收
 - ② 光轴发射
 - ③ M3螺纹安装孔
 - ④ LED电源指示灯,绿色,360度可见
 - ⑤ LED信号输出指示灯,黄色,360度可见
 - ⑥ 亮通/暗通旋钮
- L = 亮通
D = 暗通

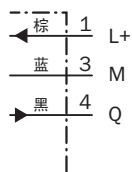
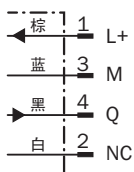
连接类型

GSE6-P4111	GSE6-P1111
GSE6-N4111	GSE6-N1111
GSE6-P4112	GSE6-P1112
GSE6-N4112	GSE6-N1112



4-针, M8

3 x 0.14 mm²



附件

电缆和插头

安装附件



技术数据		GSE6-	N1111	N1112	N4111	N4112	P1111	P1112	P4111	P4112
最大检测距离	15 m									
检测范围	10 m									
检测范围调节方式	LED红光, 650 nm ¹⁾									
光点直径	375 mm, 距离 12 m处									
供电电压 V_s	12 ... 24 V DC ²⁾									
纹波	$\pm 10\%$ ³⁾									
能耗	≤ 30 mA ⁴⁾									
开关输出	NPN: 集电极开路: Q									
	PNP: Q									
输出电压PNP 高/低	$V_s - (\leq 3 \text{ V})/\text{约. } 0 \text{ V}$									
输出电压NPN 高/低	约. $V_s/\leq 3 \text{ V}$									
输出方式	亮通/暗通旋钮									
最大输出电流 $I_{a,max}$	100 mA									
响应时间	$\leq 500 \mu\text{s}$ ⁵⁾									
切换频率 ⁶⁾	1,000 Hz									
连接方式	电缆, PVC, 2 m ⁷⁾									
	M8插头, 4针									
VDE防护等级	\diamond									
电流保护	V_s 电源极性反接保护/ 输入输出短路保护/ 输出过流和短路保护									
防护等级	IP 67									
工作环境温度	$-25^\circ \text{C} \dots +55^\circ \text{C}$									
储存环境温度	$-40^\circ \text{C} \dots +70^\circ \text{C}$									
重量	M8插头型, 约 40g									
	2m 电缆型, 约 170g									
外壳材质	ABS, PC, PMMA									
发货包含	安装支架, 螺丝钉									

1) $T_a = +25^\circ \text{C}$ 下平均工作时间 100,000 小时

2) 限定值, 电源极性反接在短路保护下
电流最大 8A

3) 不可以超出供电电压 V_s 允许范围值

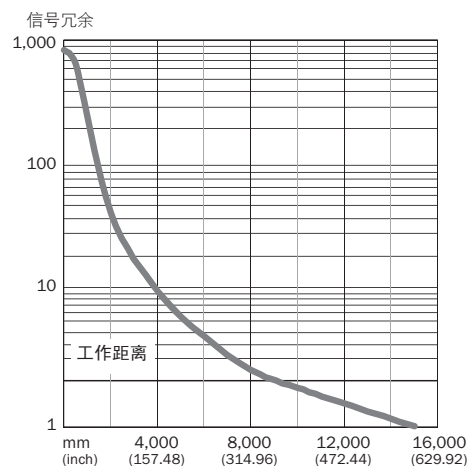
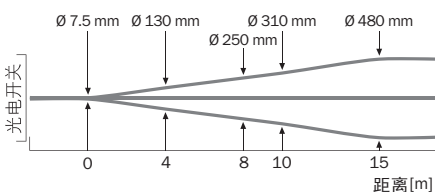
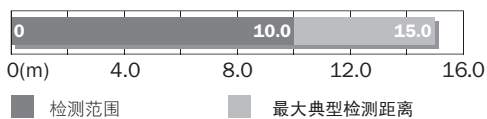
4) 空载

5) 电阻性负载情况下信号传输时间

6) 亮/暗比例 1:1

7) 0°C 以下不可弯曲

检测距离和信号冗余



订货信息

型号	订货号
GSE6-N1111	1052449
GSE6-N1112	1052453
GSE6-N4111	1052447
GSE6-N4112	1052451
GSE6-P1111	1052448
GSE6-P1112	1052452
GSE6-P4111	1052446
GSE6-P4112	1052450

电缆和插头/安装附件

尺寸图/订货信息

电缆和插头

SENSICK M8螺纹, 3针或4针, 防护等级IP67

母插头M8, 3针或4针, 直头

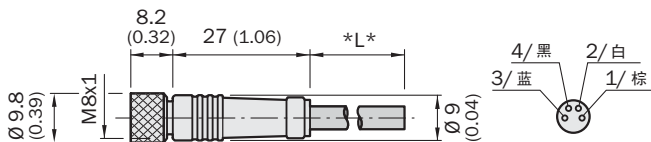
3 x 0.34 mm² or 4 x 0.25 mm², 外层 PVC

型号	订货号	针脚	电缆长度
DOL-0803-G02M	6010785	3	2 m
DOL-0803-G05M	6022009	3	5 m
DOL-0803-G10M	6022011	3	10 m
DOL-0804-G02M	6009870	4	2 m
DOL-0804-G05M	6009872	4	5 m
DOL-0804-G10M	6010754	4	10 m

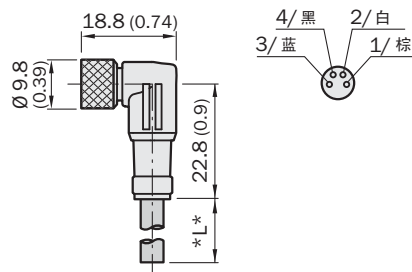
母插头M8, 3针或4针, 直角弯头

3 x 0.34 mm² or 4 x 0.25 mm², 外层 PVC

型号	订货号	针脚	电缆长度
DOL-0803-W02M	6008489	3	2 m
DOL-0803-W05M	6022010	3	5 m
DOL-0803-W10M	6022012	3	10 m
DOL-0804-W02M	6009871	4	2 m
DOL-0804-W05M	6009873	4	5 m
DOL-0804-W10M	6010755	4	10 m



所有尺寸均为毫米 (英寸)



所有尺寸均为毫米 (英寸)

1) 使用过程中最小弯曲半径
 $R_{min} = 20 \times \text{电缆直径}$

母插头M8, 3针或4针, 直头

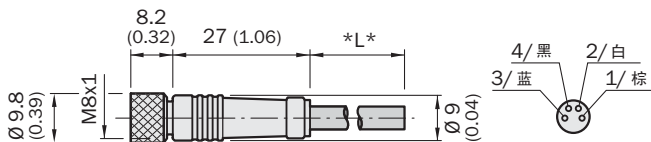
3/4 x 0.34 mm², 无卤素

型号	订货号	针脚	电缆长度
DOL-0803-G02MC	6025888	3	2 m
DOL-0803-G05MC	6025889	3	5 m
DOL-0803-G10MC	6025890	3	10 m
DOL-0804-G02MC	6025894	4	2 m
DOL-0804-G05MC	6025895	4	5 m
DOL-0804-G10MC	6025896	4	10 m

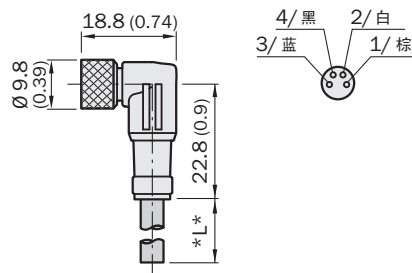
母插头M8, 3针或4针, 直角弯头

3/4 x 0.34 mm², 无卤素

型号	订货号	针脚	电缆长度
DOL-0803-W02MC	6025891	3	2 m
DOL-0803-W05MC	6025892	3	5 m
DOL-0803-W10MC	6025893	3	10 m
DOL-0804-W02MC	6025897	4	2 m
DOL-0804-W05MC	6025898	4	5 m
DOL-0804-W10MC	6025899	4	10 m



所有尺寸均为毫米 (英寸)



所有尺寸均为毫米 (英寸)

1) 使用过程中最小弯曲半径
 $R_{min} = 20 \times \text{电缆直径}$

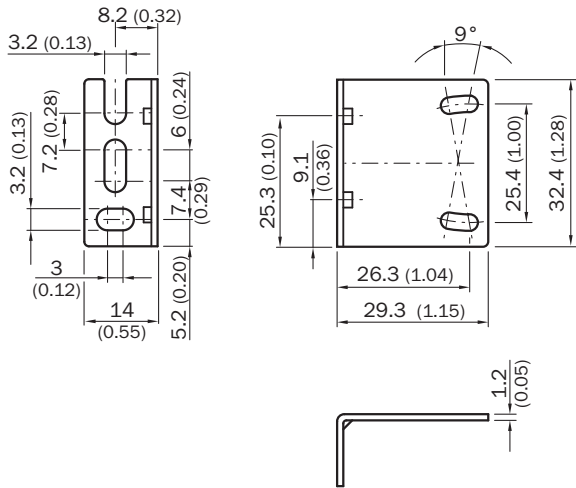
尺寸图/订货信息

安装附件

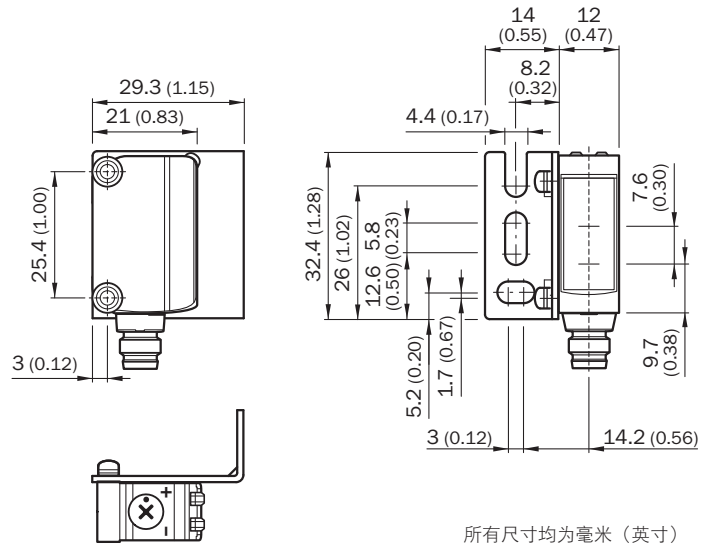
安装支架，垂直，适合G6

型号	订货号	材质
BEF-W100-A	5311520	不锈钢

安装



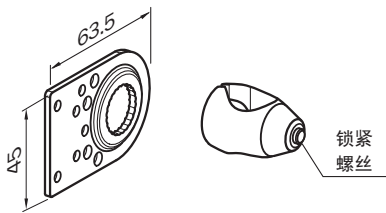
所有尺寸均为毫米（英寸）



所有尺寸均为毫米（英寸）

安装片，通用安装夹具

型号	订货号	安装片
BEF-KHS-L01	2023057	L



L

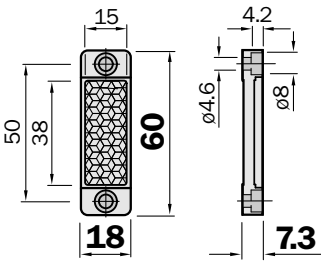
反射镜

尺寸图/订货信息

反射镜，塑料材质，温度最高到65°

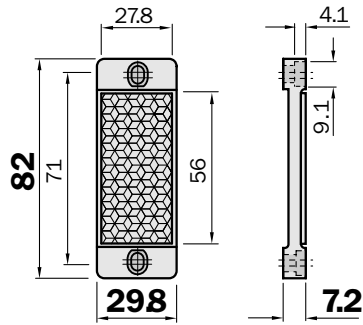
反射镜 20 x 40 mm

型号	订货号
PL20A	1012719



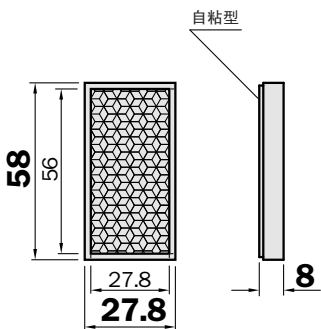
反射镜 30 x 50 mm

型号	订货号
PL30A	1002314



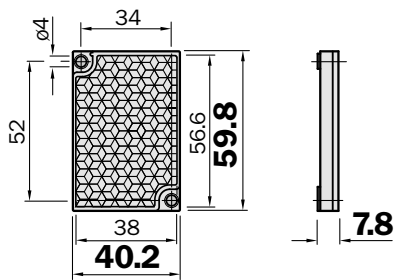
反射镜 30 x 50 mm

型号	订货号
PL31A	1002315



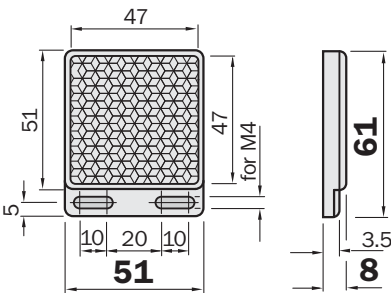
反射镜 40 x 60 mm

型号	订货号
PL40A	1012720



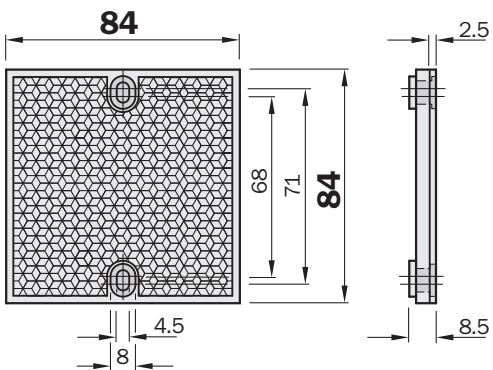
反射镜 47 x 47 mm¹⁾

型号	订货号
P250	5304812



反射镜 80 x 80 mm

型号	订货号
PL80A	1003865



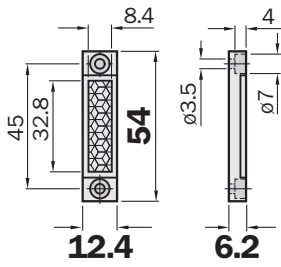
¹⁾ 发货包含 GL6 标准型号

尺寸图/订货信息

反射镜，塑料材质，温度最高到65°

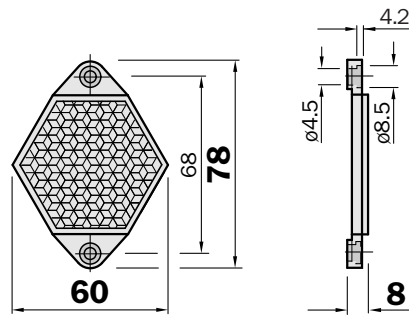
反射镜 32.8 x 8.4 mm, 可上螺丝

型号	订货号
P45A	5308002



反射镜 6 边形, 平宽52 mm 可上螺丝

型号	订货号
PL50A	1000132

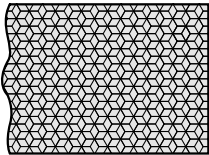


自粘型反射胶贴，用于带偏光滤镜的光电开关

反射胶贴 “钻石级”

自定义裁剪尺寸

型号	订货号
REF-DG-K	4019634



反射胶贴, 自粘型, 卷长 22.8 m

型号	订货号	宽度
REF-PLUS-R25	5319929	25 mm
REF-PLUS-R50	5319981	50 mm

